

# CYBER・コントローラーマクロアダプター (PS4用)

## 取扱説明書

CY-P4CMAD-BK

作成日：2020年9月3日

### セット内容

本製品には以下の物が入っています。使用前にご確認ください。

- ・コントローラーマクロアダプター×1
- ・USBケーブル (USB A to microUSB) ×1
- ・取扱説明書 (本書) ×1
- ・サポートカード×1

### 対応機種

PS4 / PS4 Pro

### ●対応コントローラー

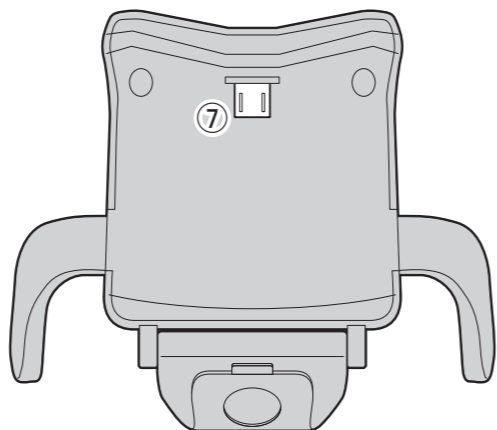
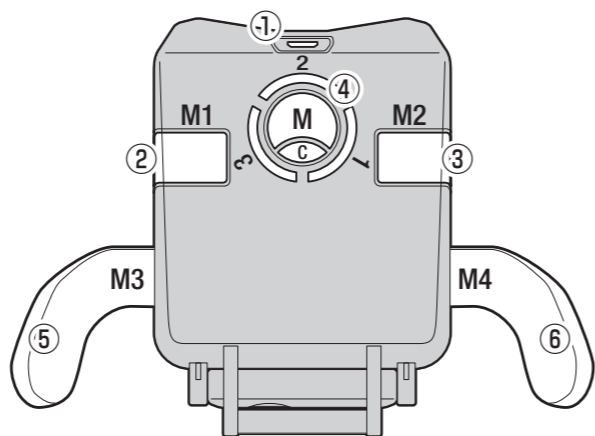
PS4用コントローラー(CUH-ZCT2) / ZCT1)シリーズ

※弊社製コントローラーやその他の製品には使用できません。ご注意ください。

※PS4用コントローラー(CUH-ZCT2) / ZCT1)シリーズのヘッドセット端子は使用できません。USBタイプのヘッドセットをご利用ください。

- 1 -

### 各部の名称

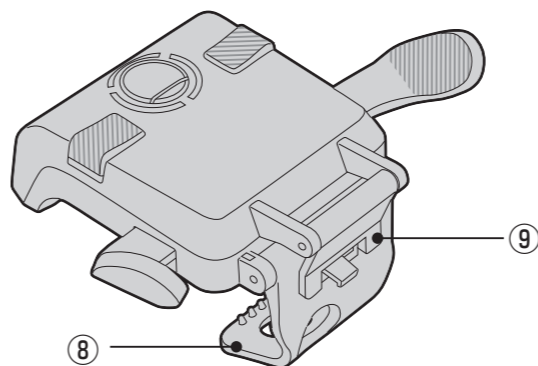


- 2 -

- ① microUSB 端子 (メス)
- ② M1 ボタン
- ③ M2 ボタン
- ④ マクロ設定ボタン (M) / クリアボタン (C) / LED1~3
- ⑤ M3 ボタン (パドル)
- ⑥ M4 ボタン (パドル)
- ⑦ microUSB 端子 (オス) ※裏面
- ⑧ ツメ
- ⑨ 固定用パーツ

※ M1~M4 ボタンには初期設定で以下のボタンが割り当てられています。

- M1：○ボタン
- M2：×ボタン
- M3：△ボタン
- M4：□ボタン



- 3 -

### ミラーリング機能を使用する

#### ●ミラーリングを設定する

コントローラーの各ボタンに別のボタンの機能を割り当てたり、M1~M4 ボタンにコントローラーのボタンの機能を割り当てることができます。

ミラーリング 対応ボタン	○ / × / △ / □ / L1 / L2 / L3 / R1 / R2 / R3 / タッチパッドボタン / OPTION / 方向キー / 左スティック / 右スティック / M1 ~ M4 ボタン
-----------------	---

※左スティック / 右スティックは上下左右のみ割り当てられます。また、SHARE ボタンを割り当てられるのは M1 ~ M4 ボタンのみです。

- ① コントローラーの SHARE ボタンと ○ ボタンを同時に押します。
- ② コントローラーが振動し、本製品の LED1~3 が緑色に点灯します。
- ③ 別のボタンの機能を割り当てたいボタンを 1 回押します (コントローラーが振動します)。
- ④ ③ で押したボタンに割り当てたい機能のボタンを 1 回押します (コントローラーが振動します)。
- ⑤ SHARE ボタンを押すと設定完了です (コントローラーが振動し、選択中のグループの LED が点灯します)。

例)	③ で △ ボタンを押し、④ で □ ボタンを押すと、△ ボタンに □ ボタンの機能が割り当てられます。
----	--

- 5 -

#### ●ボタンの機能を交換する

コントローラーの 2 つのボタンの機能を入れ替えることができます。  
※ M1 ~ M4 ボタンは交換できません。

- ① コントローラーの SHARE ボタンと ○ ボタンを同時に押します。
- ② コントローラーが振動し、本製品の LED1~3 が緑色に点灯します。
- ③ 機能を入れ替えたい 2 つのボタンを 1 回ずつ押します (ボタンを押すたびにコントローラーが振動します)。
- ④ ③ とは逆の順番で 2 つのボタンを 1 回ずつ押します (ボタンを押すたびにコントローラーが振動します)。
- ⑤ SHARE ボタンを押すと設定完了です (コントローラーが振動し、選択中のグループの LED が点灯します)。

例)	③ で ○ ボタン、× ボタンの順番に押し、④ で × ボタン、○ ボタンの順番で押すと、○ ボタンと × ボタンの機能が入れ替わります。
----	---

#### ●ミラーリング設定を解除する

- ① 本製品のクリアボタン (C) とコントローラーの ○ ボタンを同時に押します。
- ② コントローラーが振動し、本製品の LED1~3 が赤く点灯します。
- ③ ミラーリング機能を設定したボタンを 2 回押します (ボタンを押すたびにコントローラーが振動します)。
- ④ SHARE ボタンを押すと設定が解除されます (コントローラーが振動し、選択中のグループの LED が点灯します)。

#### ●ミラーリング設定をすべて解除する

- ① 本製品のクリアボタン (C) とコントローラーの ○ ボタンを同時に押します。
- ② コントローラーが振動し、本製品の LED1~3 が赤く点灯します。
- ③ クリアボタン (C) を 3 秒間長押しすると、すべてのミラーリング設定が解除されます (コントローラーが振動し、選択中のグループの LED が点灯します)。

- 6 -

### 連射機能を使用する

#### ●連射機能を設定する

コントローラーの各ボタンを連射状態にすることができます。

- ※ 連射設定を行ったボタンを押したままにすることで連射状態になります (連射ホールド機能は搭載していません)。
- ※ 下記の連射対応ボタンをミラーリング機能で他のボタンに割り当てている場合、割り当て先のボタンも連射状態になります。

連射対応ボタン	○ / × / △ / □ / L1 / L2 / L3 / R1 / R2 / R3 / 方向キー
---------	--

- ① コントローラーの SHARE ボタンと × ボタンを同時に押します。
- ② コントローラーが振動し、本製品の LED1 が青く点灯します。
- ③ 連射設定にしたいボタンを押します (複数選択可能。ボタンを押すたびにコントローラーが振動します)。
- ④ SHARE ボタンを押すと設定完了です (コントローラーが振動し、選択中のグループの LED が点灯します)。

#### ●連射速度を設定する

- ① コントローラーの SHARE ボタンと × ボタンを同時に押します。
- ② コントローラーが振動し、本製品の LED1 が青く点灯します。
- ③ コントローラーの SHARE ボタンを押したままにすると、点滅の速さで現在の連射速度を表します。
- ④ SHARE ボタンを押したまま、方向キーの上下で連射速度を調節できます (全 5 段階)。
- ⑤ SHARE ボタンを押すと設定完了です (コントローラーが振動し、選択中のグループの LED が点灯します)。

- 7 -

### 本製品を接続する

※ 本製品を接続する前に、PS4 本体の [設定] → [周辺機器] → [コントローラー] を選択し、[通信方法] を [USB ケーブルを使う] に設定してください。

- ① コントローラーの電源を入れます。
- ② 本製品をコントローラーに装着します。まず、上部の microUSB 端子 (オス) をコントローラーの microUSB 端子 (メス) に接続します。
- ③ 本製品下部のツメを持ち上げ、裏側の 3 本の突起をコントローラーのスピーカーの穴に差し込みます。
- ④ ツメの外側にある固定用パーツをツメの下部の穴に差し込みます。
- ⑤ 本製品の microUSB 端子 (メス) に付属の microUSB ケーブルを接続し、PS4 / PS4 Pro 本体に接続します (本製品の LED1 が緑色に点灯します)。
- ⑥ ピンなど先の細いもので、コントローラーの背面にあるリセットボタンを押します。
- ⑦ コントローラーのライトバーがピンク色に点灯後、PS ボタンを押すと使用可能になります。

### 保存領域 (グループ) の切り替え方法

本製品にはマクロや連射設定などを保存できる領域 (グループ) が 4 ヶ所あります。下記の操作で切り替えでき、選択中のグループは本製品の LED の発光位置でわかります。

グループ番号	コマンド	LED 発光位置
グループ 1 (初期位置)	SHARE ボタン・方向キー上 同時押し	LED1 緑色
グループ 2	SHARE ボタン・方向キー右 同時押し	LED1 赤色
グループ 3	SHARE ボタン・方向キー下 同時押し	LED2 赤色
グループ 4	SHARE ボタン・方向キー左 同時押し	LED3 赤色

#### ●連射設定を解除する

- ① 本製品のクリアボタン (C) とコントローラーの × ボタンを同時に押します。
- ② コントローラーが振動し、本製品の LED1~3 が赤く点灯します。
- ③ 連射設定を解除したいボタンを押します (複数選択可能。ボタンを押すたびにコントローラーが振動します)。
- ④ 本製品のクリアボタン (C) を押すと、③ で押したボタンの連射設定が解除されます (コントローラーが振動し、選択中のグループの LED が点灯します)。

#### ●連射設定をすべて解除する

- ① 本製品のクリアボタン (C) とコントローラーの × ボタンを同時に押します。
- ② コントローラーが振動し、本製品の LED1~3 が赤く点灯します。
- ③ クリアボタン (C) を 3 秒間長押しすると、すべての連射設定が解除されます (コントローラーが振動し、選択中のグループの LED が点灯します)。

- 8 -

## マクロ機能を使用する

格闘ゲームの必殺技など、一連のコマンドを各ボタンに登録できます。

※本機能はボタンを押した長さや、次のボタンを押すまでの時間も記憶されます。格闘ゲーム等の必殺技を記憶させたい場合は、実際に必殺技を出すときと同じようにコマンドを入力してください。

※本機能は最大約25分間までコマンドを登録できます。

※1つのグループに記録できるマクロ／オートマクロ設定の数は、合計20個までです(マクロ発動対応ボタンの合計)。

### ●マクロを設定する

①本製品のマクロ設定ボタン(M)とコントローラーの□ボタンを同時に押します。

②コントローラーが振動し、本製品のLED1～3が青く点灯します。

③設定したいコマンドを入力します。

マクロ設定 対応ボタン	○/×/△/□/L1/L2/L3/R1/R2/R3/ 方向キー/左スティック/右スティック/OPTION
----------------	---

④本製品のマクロボタン(M)を押します(コントローラーが振動します)。

⑤マクロを発動させるためのボタンを設定します。下記の中から好きなボタンを1回押してください。

※下記のマクロ発動対応ボタンをミラーリング機能で他のボタンに割り当てている場合、割り当て先のボタンでもマクロが発動します。

マクロ発動 対応ボタン	○/×/△/□/L1/L2/L3/R1/R2/R3/ 方向キー/SHARE/OPTION/M1～M4ボタン
----------------	--

⑥コントローラーが振動し、選択中のグループのLEDが点灯します。

⑦ ⑤で設定したボタンを押すと、③で設定したコマンドが発動します。

例)	③で「方向キー上、×ボタン、△ボタン、方向キー下」と入力し、⑤でM1ボタンを押した場合、設定後にM1ボタンを押すと「方向キー上、×ボタン、△ボタン、方向キー下」のコマンドを発動します。
----	--

### ●マクロ設定を削除する

①本製品のクリアボタン(C)とコントローラーの□ボタンを同時に押します。

②コントローラーが振動し、本製品のLED1～3が赤く点灯します。

③マクロ発動用に設定したボタンを押します。

④本製品のクリアボタン(C)を押します。

⑤コントローラーが振動して、選択中のグループのLEDが点灯し、マクロ設定が削除されます。

### ●マクロ設定をすべて削除する

①本製品のクリアボタン(C)とコントローラーの□ボタンを同時に押します。

②コントローラーが振動し、本製品のLED1～3が赤く点灯します。

③クリアボタン(C)を3秒間長押しすると、すべてのマクロ設定が削除されます(コントローラーが振動し、選択中のグループのLEDが点灯します)。

## オートマクロ機能を使用する

設定した一連のコマンドを自動的に反復する機能です。

※本機能はボタンを押した長さや、次のボタンを押すまでの時間も記憶されます。格闘ゲーム等の必殺技を記憶させたい場合は、実際に必殺技を出すときと同じようにコマンドを入力してください。

※本機能は最大約25分間までコマンドを登録できます。

※1つのグループに記録できるマクロ／オートマクロ設定の数は、合計20個までです(マクロ発動対応ボタンの合計)。

### ●オートマクロを設定する

①本製品のマクロ設定ボタン(M)とコントローラーの△ボタンを同時に押します。

②コントローラーが振動し、本製品のLED1～3が青く点灯します。

③設定したいコマンドを入力します。

オートマクロ設定 対応ボタン	○/×/△/□/L1/L2/L3/R1/R2/R3/ 方向キー/左スティック/右スティック/OPTION
-------------------	---

④本製品のマクロボタン(M)を押します(コントローラーが振動します)。

⑤オートマクロを発動させるためのボタンを設定します。下記の中から好きなボタンを1回押してください。

※下記のオートマクロ発動対応ボタンをミラーリング機能で他のボタンに割り当てている場合、割り当て先のボタンでもマクロが発動します。

オートマクロ発動 対応ボタン	○/×/△/□/L1/L2/L3/R1/R2/R3/ 方向キー/SHARE/OPTION/M1～M4ボタン
-------------------	--

⑥コントローラーが振動し、選択中のグループのLEDが点灯します。

⑦ ⑤で設定したボタンを押すと、③で設定したコマンドを反復し続けます。止める場合は⑤で設定したボタンをもう一度押してください。

例)	③で「方向キー上、×ボタン、△ボタン、方向キー下」と入力し、⑤でM1ボタンを押した場合、設定後にM1ボタンを押すと「方向キー上、×ボタン、△ボタン、方向キー下」のコマンドを反復し続けます。止める場合はもう一度M1ボタンを押します。
----	---

### ●オートマクロ設定を削除する

①本製品のクリアボタン(C)とコントローラーの△ボタンを同時に押します。

②コントローラーが振動し、本製品のLED1～3が赤く点灯します。

③オートマクロ発動用に設定したボタンを押します。

④本製品のクリアボタン(C)を押します。

⑤コントローラーが振動して、選択中のグループのLEDが点灯し、オートマクロ設定が削除されます。

### ●オートマクロ設定をすべて削除する

①本製品のクリアボタン(C)とコントローラーの△ボタンを同時に押します。

②コントローラーが振動し、本製品のLED1～3が赤く点灯します。

③クリアボタン(C)を3秒間長押しすると、すべてのオートマクロ設定が削除されます(コントローラーが振動し、選択中のグループのLEDが点灯します)。



本製品はゲーム機本体のファームウェアアップデートなどにより、仕様が変更になる可能性があります。最新情報は弊社ホームページをご覧ください。

CYBER・コントローラーマクロアダプター (PS4用) 製品詳細ページ
<a href="https://www.cybergadget.co.jp/products/4544859030925/">https://www.cybergadget.co.jp/products/4544859030925/</a>