



## 新製品案内

このたび弊社では、2021年10月8日(金)に発売予定のNintendo Switch (有機ELモデル) 用アイテムを本体と同日 (2021年10月8日(金)) に発売いたします。

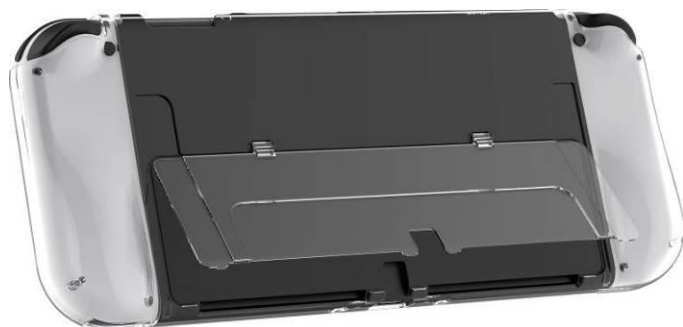
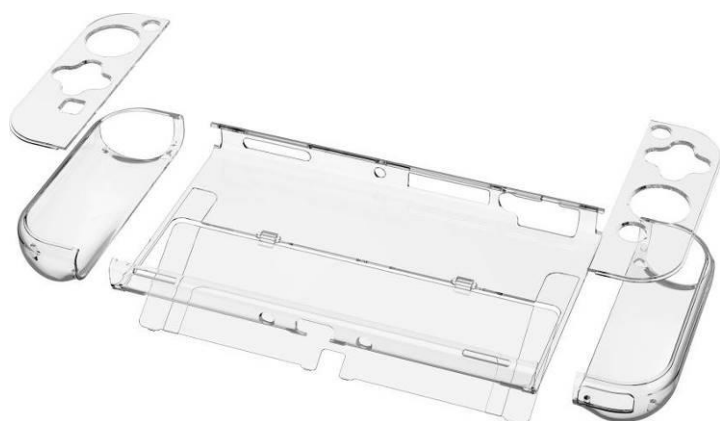
(『CYBER・プロテクトカバー セパレート (SWITCH 有機EL用)』は10/15発売) つきましては下記に製品詳細を記載いたしますので、ご確認の程、何卒よろしくお願ひ申し上げます。

《 10/15発売 》

### 【CYBER・プロテクトカバー セパレート (SWITCH 有機EL用)】

セパレートタイプでJoy-Conの取りはずしが可能！

Nintendo Switch (有機ELモデル) をキズや汚れから守るプロテクトカバー



<装着イメージ 背面>

#### 特長 1

##### Nintendo Switch (有機ELモデル) の本体とJoy-Conを守るプロテクトカバー

軽量で丈夫な高品質ポリカーボネート素材を採用したNintendo Switch (有機ELモデル) 用プロテクトカバーです。簡単に装着でき、本体とJoy-Conをキズや汚れからしっかりと保護してくれます。

#### 特長 2

##### Joy-Conの取りはずしが可能

本体用カバーとJoy-Con用カバーが分かれているため、カバーを装着したままJoy-Conの取りはずしが可能。Joy-Con用カバーだけで使用することもできます。

#### 特長 3

##### 装着したまま各種操作・接続が可能

本製品を装着した状態で、ゲームカードの交換やスタンドの使用、充電ケーブルやイヤホンの接続など、さまざまな操作ができます。さらに、本製品をSwitch本体に装着したまま、Switchドック (有機ELモデル用<sup>\*</sup>) が使用可能。携帯モードやテーブルモードから、TVモードへの移行もスムーズに行えます。

<sup>\*</sup>従来型のSwitchドックでは使用できません。

- 対応機種：Nintendo Switch (有機ELモデル) 専用
- セット内容：本体用カバー×1、Joy-Con(L)用カバー×1、Joy-Con(R)用カバー×1
- 素材：ポリカーボネート

製品名	CYBER・プロテクトカバー セパレート (SWITCH 有機EL用)
	クリア
型番	CY-NSOPCS-CL
JANコード	4544859032240
価格	オープンプライス (参考価格 ¥1,540 《税込》 ¥1,400 <本体>)

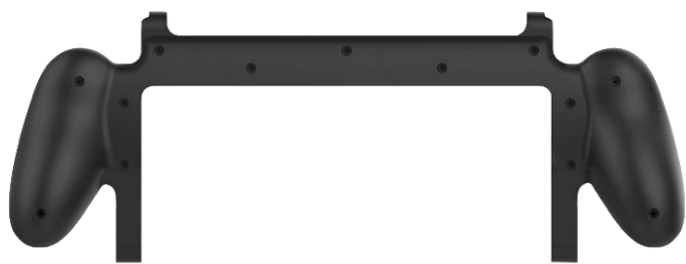
※製品の仕様および画像は開発中のもので、実際の製品とは異なる場合があります。  
 ※各製品はサイバガジェットのオリジナル製品であり、任天堂のライセンス製品ではありません。

## 【CYBER・コンソールハンディグリップ（SWITCH 有機EL用）】

Nintendo Switch（有機ELモデル）の操作性UP！  
装着&取りはずしが簡単なハンディグリップ



表面イメージ



裏面イメージ



### Joy-Conの着脱

グリップを装着したまま、Joy-Conの着脱が可能。  
TVモードやテーブルモード時に便利です。

### 特長 1

#### Switch（有機ELモデル）本体に装着して操作性UP！

Nintendo Switch（有機ELモデル）に装着して操作性を向上させるグリップです。手にフィットする形状で、快適にゲームをプレイできます。激しい操作性を求められるアクションゲームやレースゲームなどにおすすめです。

※本製品は弊社製の各種Switch本体用カバーやJoy-Con用カバーと併用できません。

### 特長 2

#### 装着&取りはずしが簡単！

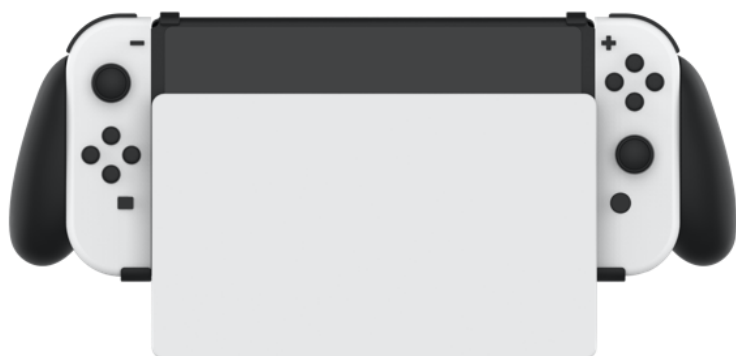
本製品は4か所のツメでSwitch本体を固定するデザインで、装着や取りはずしが簡単。装着時はしっかりと本体に固定され、安定してゲームをプレイできます。

### 特長 3

#### 装着したままドックが使える！

本製品を装着したままでも、Switchドック（有機ELモデル用\*）が使用可能。また、装着したままJoy-Conの着脱やスタンドの使用も可能なため、TVモード、テーブルモード、携帯モードの変更もグリップを取りはずさずスムーズに行えます。

※従来型のSwitchドックは使用できません。



### ドック使用時

グリップを装着したままドックへの装着も可能です。

- 対応機種：Nintendo Switch（有機ELモデル）
- セット内容：コンソールハンディグリップ×1
- 素材：ポリカーボネート

製品名	CYBER・コンソールハンディグリップ（SWITCH 有機EL用）
	ブラック
型番	CY-NSOCHDG-BK
JANコード	4544859032332
価格	オープンプライス（参考価格 ¥1,980《税込》 ¥1,800〈本体〉）

※製品の仕様および画像は開発中のもので、実際の製品とは異なる場合があります。  
※各製品はサイバーガジェットのオリジナル製品であり、任天堂のライセンス製品ではありません。

## 【CYBER・シリコンカバー（SWITCH 有機EL用）】

Nintendo Switch（有機ELモデル）をやさしく包み込んでキズや汚れから守るシリコンカバー



ブラック



ホワイト

- 対応機種：Nintendo Switch（有機ELモデル）専用
- セット内容：シリコンカバー×1
- 素材：シリコン

### 特長 1

#### Nintendo Switch（有機ELモデル）のシリコンカバー

Switch本体をやさしく包み込んでキズや汚れから守るカバーです。表面にゴミやホコリを吸着しにくいアンチダスト加工を施したシリコン素材を採用。サラサラとした手触りで、快適にゲームをプレイできます。

### 特長 2

#### 握りやすいグリップ形状

カバー両端（手で持つ部分）はグリップ形状になっているため、しっかりと握ることが可能です。激しい操作性を求められるアクションゲームやレースゲームなどにおすすめです。

### 特長 3

#### 装着したまま各種操作・接続が可能

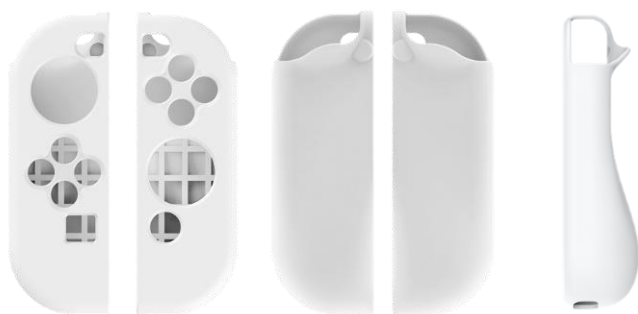
カバーを装着したまま、ゲームカードの交換やスタンドの使用、充電ケーブルやイヤホンなどを接続することができます。さらに、本製品をSwitch本体に装着したまま、Switchドック（有機ELモデル用）が使用可能です。

※本製品を装着したままJoy-Conの取りはずしはできません。  
※従来型のSwitchドックでは使用できません。

製品名	CYBER・シリコンカバー（SWITCH 有機EL用）	
	ブラック	ホワイト
型番	CY-NSOSC-BK	CY-NSOSC-WH
JANコード	4544859032226	4544859032233
価格	オープンプライス（参考価格 ¥1,705《税込》 ¥1,550〈本体〉）	

## 【CYBER・シリコングリップカバー セット（SWITCH Joy-Con用）】

Joy-Conに装着して操作性アップ！キズや汚れから守るグリップカバー【[L][R]2個セット】



正面

背面

側面

### 特長 1

#### グリップ形状で操作性アップ！

Joy-Conに装着して、操作性をアップさせるNintendo Switch／Switch（有機ELモデル）用のグリップカバーです。表面にゴミやホコリを吸着しにくいアンチダスト加工を施したシリコン素材を採用。Joy-Conをキズや汚れから守り、サラサラとした手触りで、快適にゲームをプレイできます。カバーの背面には膨らみを設けており、握った際にグリップ力を向上させます。

※本製品を装着したままNintendo Switchドックとの使用が可能です。

### 特長 2

#### 装着したままさまざまな操作が可能

本製品を装着したまま、Switch本体への着脱はもちろん、Nintendo Switchドックの使用も可能です。さらに、Joy-Conストラップの着脱、NFC認識、モーションIRカメラの使用なども問題なく行えます。

### 特長 3

#### お得な左右2個セット！

Joy-Con[L][R]用両方のセットで、単品でお買い求め頂くよりも、お得な価格設定にしております。

- 対応機種：Nintendo Switch、Nintendo Switch（有機ELモデル）
- セット内容：シリコングリップカバー×2
- 素材：シリコン

製品名	CYBER・シリコングリップカバー セット（SWITCH Joy-Con用）	
	ホワイト	
型番	CY-NSJCGC-WH	
JANコード	4544859032257	
価格	オープンプライス（参考価格 ¥1,045《税込》 ¥950〈本体〉）	

## 【CYBER・高硬度ガラスパネル（SWITCH 有機EL用）】

Nintendo Switch（有機ELモデル）の画面を徹底保護する高硬度&高透明の薄型ガラスパネル！

### 特長 1

#### 硬度9Hの強化ガラスが画面を徹底保護！

硬度9H<sup>※1</sup>の強化ガラス素材を採用。非常にキズが付きにくく割れにくいいため、Nintendo Switch（有機ELモデル）の画面を徹底的に保護します。また、透過率90%、ヘイズ1%<sup>※2</sup>以下で抜群の透明度を誇り、本製品を貼りつけても画質が落ちることはありません。

※1：表面硬度の評価方法として用いられる「鉛筆引っかき硬度試験」によるもので、硬さ9Hの鉛筆でフィルム表面を引っかいてもキズが付かないことを表します。通常の保護フィルムは硬度2〜3H程度です。

※2：曇りの度合いを表し、数値が低いほど透明度が高くなります。

### 特長 2

#### 極薄0.20mm&ラウンドカットで違和感がなく、なめらかな触り心地

高硬度でありながら、わずか0.20mm<sup>※</sup>の薄型仕様。画面に貼っても違和感がありません。さらに、パネルの縁にはラウンドカット加工が施されているため、なめらかな触り心地で手にやさしく、安全に使用できます。

※粘着層を除いたガラス部分

### 特長 3

#### 貼り付け簡単で気泡が入りにくい！

シリコン粘着層が画面にしなやかに吸着。気泡が入りにくいいため、簡単に貼り付けることができます。

■対応機種：Nintendo Switch（有機ELモデル）専用

■セット内容：ガラスパネル×1、クリーニングクロス×1、ホコリ除去シート×1、クリーニングシート×2

■素材：強化ガラス（ガラスパネル）、ポリエステル（クリーニングクロス）



製品名	CYBER・高硬度ガラスパネル（SWITCH 有機EL用）
型番	CY-NSOGP-HC
JANコード	4544859032295
価格	オープンプライス（参考価格 ¥1,518《税込》 ¥1,380〈本体〉）

## 【CYBER・高硬度ガラスパネル[ブルーライトカット+抗菌タイプ](SWITCH 有機EL用)】

Nintendo Switch（有機ELモデル）の画面を徹底保護する高硬度ガラスパネル！  
ブルーライトカット+抗菌タイプ

### 特長 1

#### 画面からのブルーライトを約40%カット、さらに抗菌効果でいつも安心・清潔！

目の疲れなどを引き起こす要因とされる「ブルーライト<sup>※</sup>」を低減するガラスパネルです。ゲーム機画面の光に含まれるブルーライトを約40%カット。発育途上のお子様目の目を守ります。さらに画面への細菌の付着が気になるユーザーにおすすめの、抗菌加工が施されているため、画面をキズや汚れから保護するとともに細菌の増殖を抑制。安心・清潔に使用できます。

※ブルーライトとは、可視光線（人間の目に見える光）の中で最もエネルギーが大きく、紫外線の領域に近い波長380〜495nmの青色光のこと。目の角膜や水晶体で吸収されず網膜にまで届き、目の疲れ、体内リズムの乱れなど、健康に与えるさまざまな影響が懸念されています。

### 特長 3

#### 極薄0.20mm&ラウンドカットで違和感がなく、なめらかな触り心地

高硬度でありながら、わずか0.20mm<sup>※</sup>の薄型仕様。粘着層を含めても0.59mmと画面に貼っても違和感がありません。さらに、パネルの縁にはラウンドカット加工が施されているため、なめらかな触り心地で手にやさしく、安全に使用できます。

※粘着層を除いたガラス部分。

### 特長 2

#### 硬度9Hの強化ガラスパネルが画面を徹底保護！

硬度9H<sup>※</sup>の強化ガラス素材を採用。非常にキズが付きにくく割れにくいいため、Nintendo Switch（有機EL）本体の画面を徹底的に保護します。

※表面硬度の評価方法として用いられる「鉛筆引っかき硬度試験」によるもので、硬さ9Hの鉛筆でフィルム表面を引っかいてもキズが付かないことを表します。通常の保護フィルムは硬度2〜3H程度です。

SIAAマーク  
を取得！



SIAAマークは、ISO規格（ISO22196）により評価された結果に基づき、抗菌製品技術協議会ガイドラインで品質管理・情報公開された製品に表示されています。

■対応機種：Nintendo Switch（有機ELモデル）専用

■セット内容：ガラスパネル×1、クリーニングクロス×1、ホコリ除去シート×11、クリーニングシート×2

■素材：強化ガラス（ガラスパネル）、ポリエステル（クリーニングクロス）

### 特長 4

#### 貼り付け簡単で気泡が入りにくい！

シリコン粘着層が画面にしなやかに吸着。気泡が入りにくいいため、簡単に貼り付けることができます。



製品名	CYBER・高硬度ガラスパネル[ブルーライトカット+抗菌タイプ]（SWITCH 有機EL用）
型番	CY-NSOGP-BCAB
JANコード	4544859032301
価格	オープンプライス（参考価格 ¥1,738《税込》 ¥1,580〈本体〉）

※製品の仕様および画像は開発中のもので、実際の製品とは異なる場合があります。※各製品はサイバーガジェットのオリジナル製品であり、任天堂のライセンス製品ではありません。

## 【CYBER・保護フィルム Premium (SWITCH 有機EL用)】

気泡が抜けて貼りやすい！最高水準の透明度を持つプレミアム仕様の保護フィルム

### 特長 1

#### 全光線透過率96%の高い透明度と 光の反射を抑える機能を備えた保護フィルム

高い透明度（全光線透過率96%）を持つ、プレミアム仕様の保護フィルムです。キズに強いハードコートと光の反射を低減させる処理（ARコート）が施されており、画面をキズや汚れから守るだけでなく、太陽光や蛍光灯などの映り込みを軽減。美しいゲームグラフィックを鮮明に楽しむことができます。

### 特長 3

#### 抗菌クリーニングクロス付き！

本体表面や画面のお手入れに便利な抗菌クリーニングクロス付き。フィルムを貼り付ける際、画面の汚れやホコリを取り除くのに使えるほか、貼り付け後も指紋などが気になったらサッと拭いて、本体をいつもきれいな状態に保てます。

### 特長 2

#### 気泡が入りにくく、入ってしまった気泡も 自然に抜けてきれいに貼れる！

接着面には高品質のシリコン粘着素材を採用。貼り付ける際に気泡が入りにくく、何度でも貼り直しができます。さらに、小さな気泡が残ってしまった場合も、時間が経つと自然に抜けていきます。



- 対応機種：Nintendo Switch（有機ELモデル）専用
- セット内容：保護フィルム×1、抗菌クリーニングクロス×1
- 素材：PET（保護フィルム）、ポリエステル（抗菌クリーニングクロス）

商品名	CYBER・保護フィルム Premium (SWITCH 有機EL用)
型番	CY-NSOFLM-PR
JANコード	4544859032264
価格	オープンプライス（参考価格 ¥990《税込》 ¥900〈本体〉）

## 【CYBER・保護フィルム[ハードコートタイプ] (SWITCH 有機EL用)】

キズや汚れに強いハードコートタイプの保護フィルム

### 特長 1

#### Nintendo Switch（有機ELモデル）の画面を キズや汚れから守る保護フィルム

キズや汚れに強いハードコートタイプの保護フィルムです。Nintendo Switch（有機ELモデル）の画面をしっかりと守ります。

※本製品はSwitch（従来品）およびSwitch Liteには使用できません。

### 特長 3

#### クリーニングクロス付き！

本体表面や画面のお手入れに便利なクリーニングクロス付き。フィルムを貼り付ける際、画面の汚れやホコリを取り除く時に使用できるほか、貼り付け後も指紋などが気になったらサッと拭いて、本体をいつもきれいな状態に保てます。

### 特長 2

#### 貼付簡単&何度でも貼り直しが可能

接着面には高品質のシリコン粘着素材を採用。貼り付ける際に気泡ができにくく、何度でも貼り直しができます。



- 対応機種：Nintendo Switch（有機ELモデル）専用
- セット内容：保護フィルム×1、クリーニングクロス×1
- 素材：PET（保護フィルム）、ポリエステル（クリーニングクロス）

製品名	CYBER・保護フィルム [ハードコートタイプ] (SWITCH 有機EL用)
型番	CY-NSOFLM-HC
JANコード	4544859032271
価格	オープンプライス（参考価格 ¥770《税込》 ¥700〈本体〉）

## 【CYBER・保護フィルム[ブルーライトカット+抗菌タイプ](SWITCH 有機EL用)】

細菌の増殖を抑制してブルーライトもカットするNintendo Switch (有機ELモデル) 用保護フィルム

### 特長 1

**画面からのブルーライトを約40%カット！  
眼精疲労から目を守ります。**

目の疲れなどを引き起こす要因とされる「ブルーライト※」を低減するガラスパネルです。ゲーム機画面の光に含まれるブルーライトを約40%カット。発育途上のお子様を目を守ります。

※ブルーライトとは、可視光線（人間の目に見える光）の中で最もエネルギーが大きく、紫外線の領域に近い波長380～495nmの青色光のこと。目の角膜や水晶体で吸収されず網膜にまで届き、目の疲れ、体内リズムの乱れなど、健康に与えるさまざまな影響が懸念されています。



- 対応機種：Nintendo Switch (有機ELモデル) 専用
- セット内容：保護フィルム×1、クリーニングクロス×1
- 素材：PET (保護フィルム)、ポリエステル (クリーニングクロス)

### 特長 2

**抗菌効果でいつも安心・清潔！**

画面への細菌の付着が気になるユーザーにおすすめの、抗菌効果も備えたSwitch (有機ELモデル) 用保護フィルムです。抗菌処理を施したハードコート層が画面をキズや汚れから保護し、細菌の増殖を抑制。安心・清潔にお使いいただけます。

### 特長 3

**貼付簡単で何度でも貼り直しが可能**

接着面には高品質のシリコン粘着素材を採用。貼り付ける際に気泡ができにくく、何度でも貼り直してできます。

### 特長 4

**クリーニングクロス付き！**

本体表面や画面のお手入れに便利なクリーニングクロス付き。フィルムを貼り付ける際、画面の汚れやホコリを取り除くのに使えるほか、貼り付け後も指紋などが気になったらサッと拭いて、本体をいつもきれいな状態に保てます。

製品名	CYBER・保護フィルム [ブルーライトカット+抗菌タイプ] (SWITCH 有機EL用)
型番	CY-NSOFLM-BCAB
JANコード	4544859032288
価格	オープンプライス (参考価格 ¥1,078《税込》 ¥980 <本体>)

## 【CYBER・抗菌&抗ウイルス保護フィルム(SWITCH 有機EL用)】

抗菌&抗ウイルスタイプで安心・清潔！Nintendo Switch (有機ELモデル) 用保護フィルム

### 特長 1

**抗菌・抗ウイルス効果でいつも安心・清潔！**

有機EL画面への雑菌やウイルスの付着が気になるユーザーにおすすめの、抗菌・抗ウイルスタイプのSwitch用画面保護フィルムです。抗菌・抗ウイルス処理を施したハードコート層 (硬度3H※) が有機EL画面をキズや汚れから保護し、特定ウイルスの数を減少させ、雑菌の増殖を抑制。安心・清潔にお使いいただけます。

※表面硬度の評価方法として用いられる「鉛筆引っかかり硬度試験」によるもので、硬さ3Hの鉛筆でフィルム表面を引っかけても傷が付かないことを表します。



- 対応機種：Nintendo Switch (有機ELモデル) 専用
- セット内容：保護フィルム×1、クリーニングクロス×1
- 素材：PET (保護フィルム)、ポリエステル (クリーニングクロス)

### 特長 2

**貼付簡単&何度でも貼り直しが可能**

接着面には高品質のシリコン粘着素材を採用。貼り付ける際に気泡ができにくく、何度でも貼り直してできます。

### 特長 3

**クリーニングクロス付き！**

本体表面や画面のお手入れに便利なクリーニングクロス付き。フィルムを貼り付ける際、画面の汚れやホコリを取り除くのに使え、貼り付け後も指紋やホコリなどをサッと拭いて、本体をいつもきれいな状態に保てます。

SIAAマーク  
を取得!



SIAAマークは、ISO規格 (ISO22196) により評価された結果に基づき、抗菌製品技術協議会ガイドラインで品質管理・情報公開された製品に表示されています。

製品名	CYBER・抗菌&抗ウイルス保護フィルム (SWITCH 有機EL用)
型番	CY-NSOFLM-ABV
JANコード	4544859032349
価格	オープンプライス (参考価格 ¥1,738《税込》 ¥1,580 <本体>)